

R6

Adaptateur à bride

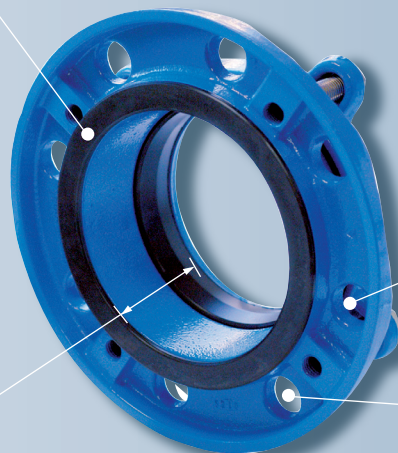
Ø ext. de 40 à 315 mm - Bride DN40 à DN300

DESCRIPTIF DU PRODUIT

Produit

- Joint de bride plat à section demi-jonc encastré et collé assurant une étanchéité totale entre les deux brides de raccordement
- Joint d'étanchéité conique permettant une étanchéité optimale et un assemblage rapide

Grande longueur d'emboîtement
= Sécurité de pose



Champ d'application*

PVC PN16 et 25

* Nous consulter pour les compatibilités
> Tubes PVC normes NF T 54-016 et NF EN 1452

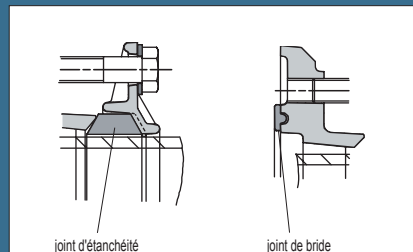
Bride PN10/PN16

Perçage de la bride conforme aux normes NF EN 1092 et ISO 2531

Trou taraudé = 1 seule clé pour serrage rapide et facile

ZOOM

Détail des joints de bride et d'étanchéité

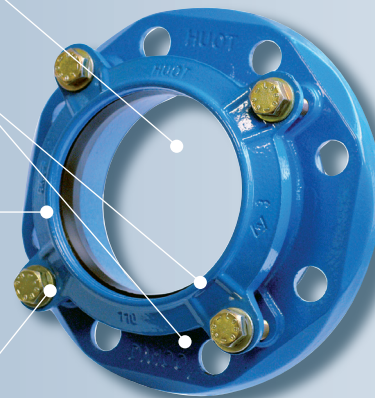


Décalage angulaire jusqu'à 3°

Double bride permettant le prémontage

Raccord économique, assemblé et prêt à la mise en œuvre, sans outillage spécifique

Vérification du couple de serrage par clé dynamométrique



A retenir...

- > Concept monodiamètre pour tubes PVC
- > Décalage angulaire de 3°
- > Double bride permettant le prémontage hors de la tranchée
- > Passage intégral
- > Diamètre extérieur de 40 à 315 mm

EPOXY
300
microns

JOINT
LARGE

PRESSION
16
BARS

BRIDE
PN10
PN16

DÉCALAGE
ANGULAIRE
3°

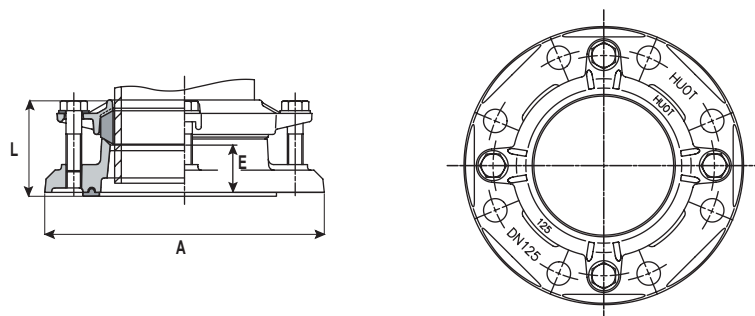
FABRIQUÉ
EN
FRANCE

Adaptateur à bride

Ø ext. de 40 à 315 mm - Bride DN40 à DN300

R6

SPÉCIFICATIONS TECHNIQUES



Code	Tube Ø ext. (mm)	DN	Bride PN	A (mm)	Visserie Taille	Qté	E (mm)	L (mm)	Poids (kg)
8006.4040	40	40	10/16	150	M12x45	2	37	69	1,530
8006.4050	50	40/50	10/16	165	M12x45	2	37	70	1,760
8006.6063	63	50/60/65	10/16	185	M12x45	2	37	72	2,390
8006.6075	75	60/65	10/16	185	M12x45	2	37	72	2,520
8006.8075	75	80	10/16	200	M12x45	2	37	74	2,960
8006.8090	90	80	10/16	200	M12x45	4	37	74	3,200
8006.100110	110	100	10/16	220	M12x50	4	38	77	3,720
8006.100125	125	100	10/16	220	M14x55	4	45	88	4,190
8006.125125	125	125	10/16	250	M14x55	4	45	88	4,690
8006.125140	140	125	10/16	250	M14x55	4	45	88	4,650
8006.150160	160	150	10/16	285	M14x65	4	50	98	5,930
8006.200200	200	200	10/16	340	M16x65	4	51	99	8,280
8006.200225	225	200	10/16	340	M16x65	4	55	102	8,410
8006.250250	250	250	10/16	395	M16x70	6	57	107	11,380
8006.300315	315	300	10/16	445	M16x70	6	62	112	14,390

Corps	fonte FGS - NF EN 1563
Bride	fonte FGS - NF EN 1563
Joint d'étanchéité	caoutchouc - NF EN 681-1 - température du fluide inférieure à 40°C
Joint de bride	caoutchouc - NF EN 681-1 - température du fluide inférieure à 40°C
Visserie	acier zingué bichromaté NF E 25-032 / variante : acier inoxydable classe A2 (304)
Protection anti-corrosion	époxy, épaisseur moyenne de 300 microns

Tests d'étanchéité et de dépression suivant EN 12 842. Les certificats d'essai réalisés suivant les normes en vigueur sont disponibles sur simple demande.

> Retrouvez cette fiche technique sur : huot.fr



A consulter sur notre site :

- > Notre actualité
- > Le réseau d'eau potable en 3D
- > Nos distributeurs
- > Nos fiches techniques en PDF

Tous nos produits sont recyclables



PRODUITS ASSOCIES

CLE DYNAMOMETRIQUE 2000.CD

Permet de vérifier le couple de serrage

Outillage professionnel pour la mise en oeuvre des raccordements.

A étalonner régulièrement pour une utilisation optimale.



▶ Voir p.17