

AVK VANNE À BRIDES À OPERCULE CAOUTCHOUC 02/75 STANDARD LONG

Vanne à brides à opercule caoutchouc à écartement long PFA 16 bar démontable sous pression conforme au standard NF EN 1074-2 et titulaire de la marque NF. Sens de fermeture FAH ou FSH.

Description du produit :

Vanne à brides à opercule caoutchouc à écartement long résistant à une température maximale de 70°C, conçue pour une utilisation eau potable et liquides non agressifs et peu chargés, eaux usées urbaines, refoulement et stations de traitement.

Normes :

- Revêtement époxy intérieur/extérieur suivant DIN 30677 section 2 et préconisations GSK
- Conception suivant NF EN 1074-1 & 2 et NF EN 1171, standard long (série 15)
- Perçage des brides de raccordement suivant NF EN 7005-2 et NF EN 1092-2 : ISO PN 10/16
- Étanchéité conforme à la catégorie A suivant norme ISO 5208-2

Certification :

- Titulaire de la marque NF du DN 40 au DN 400
- Tous les matériaux en contact avec l'eau destinée à la consommation humaine sont certifiés conformes à l'arrêté du 29 mai 1997
- ACS

Épreuves :

- Épreuve hydraulique selon NF EN 1074-1 & 2 et EN 12266 : Siège : 1,1 x PN (PFA) et 0,5 bar ; Corps : 1,5 x PN (PFA)
- Test du couple ouverture / fermeture

Caractéristiques :

- PFA 16 bar
- DN 40 à 500
- Sens de fermeture FSH (pastille noire) ou FAH (pastille rouge)
- Corps long (série 15)
- Grande résistance à la corrosion : corps en fonte ductile avec revêtement époxy 250 µm
- Étanchéité de la tige de manoeuvre assurée par 1 joint extérieur, 4 joints toriques de presse étoupe et 1 joint intérieur à lèvres empêchant le dépôt de particules
- Écrou de presse étoupe démontable sous pression en Laiton haute résistance
- Écrou d'opercule serti
- Opercule en fonte ductile intégralement surmoulé de caoutchouc EPDM
- Rails de guidage intégrés dans l'opercule et dans le corps de la vanne garantissant un coulissement uniforme indépendamment de la pression
- Boulonnerie de chapeau constituée de vis 6 pans creux cachetées à la cire
- Livrée avec protection de brides

Accessoires :

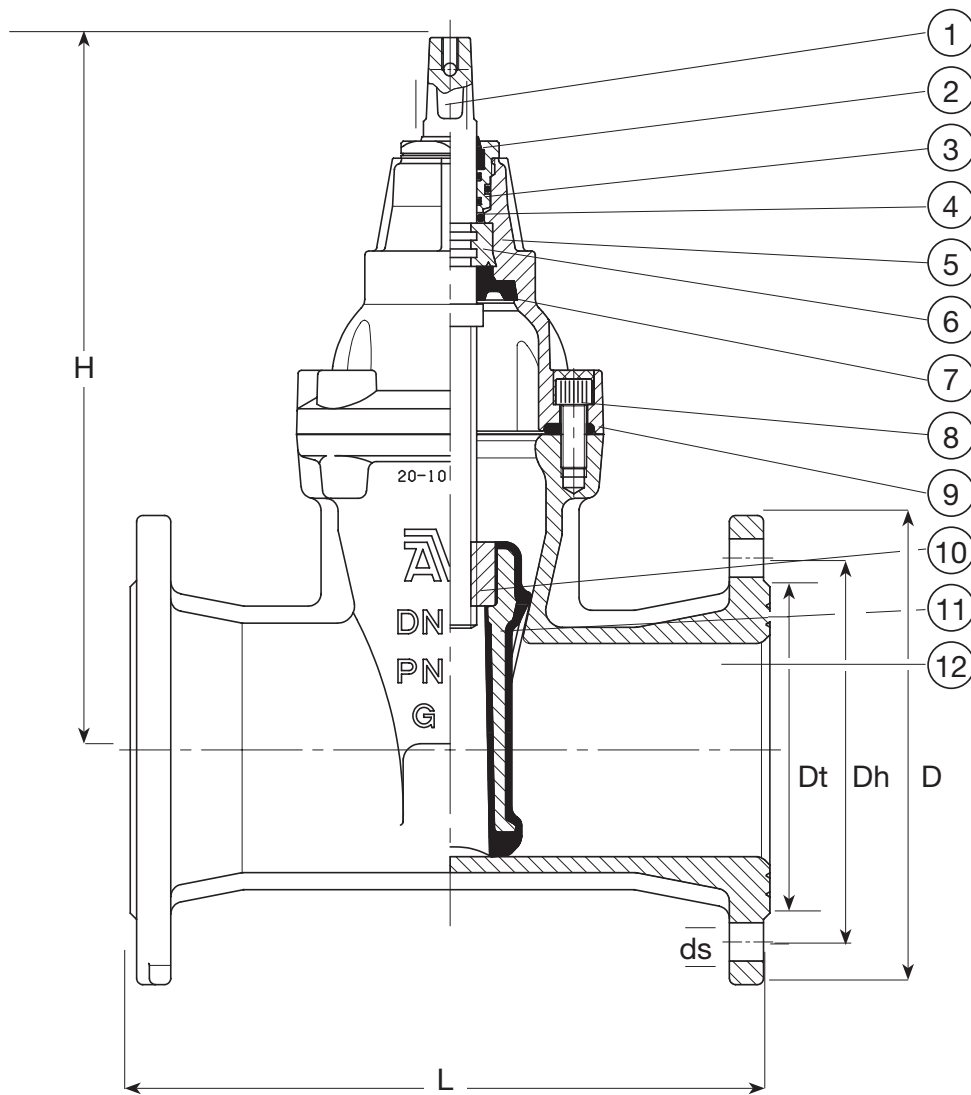
- Volant série 08/00
- Allonge télescopique série 04/215
- Allonge fixe série 04/4X
- Cloche série 04/70



* du DN 40 au DN 400



AVK France S.A.S.
4 rue de la Garbotière
CS 2904
41029 Blois Cedex
France
Tél.: 02 54 74 23 13
E-mail : avk@avk.fr
www.avk.fr



Liste des composants

1	Tige	Acier Inoxydable
2	Joint d'étanchéité extérieur	Caoutchouc NBR
3	Écrou de presse étoupe	Laiton
4	Joint torique de presse étoupe	Caoutchouc NBR
5	Chapeau	Fonte Ductile suivant EN GJS 500-7 suivant EN 1563, revêtement Époxy int./ext. suivant DIN 30677
6	Palier	Laiton
7	Joint à lèvres d'étanchéité interne	Caoutchouc EPDM
8	Boulonnerie de chapeau	Acier Inoxydable A2 + cire de protection
9	Joint profilé de chapeau	Caoutchouc EPDM
10	Écrou d'opercule	Laiton
11	Opercule	Fonte Ductile revêtue Caoutchouc EPDM
12	Corps	Fonte Ductile suivant EN GJS 500-7 suivant EN 1563, revêtement Époxy int./ext. suivant DIN 30677

La liste des composants peut être remplacée par des composants équivalents ou de catégorie supérieure

Références, n° et dimensions

N° réf. AVK FSH	N° réf. AVK FAH	DN	ISO PN	L mm	H mm	D mm	Dt mm	Dh mm	ds mm	Nombre de trous	f mm	Poids théorique kg
0204075016	0204075116	40	10/16	240	241	150	83	110	19	4	14	11
0205075016	0205075116	50	10/16	250	241	165	102	125	19	8	14	12
0206575096	0206575196	65	10/16	270	271	185	122	145	19	8	17	15
0208075036	0208075136	80/4	10/16	280	297	200	138	160	19	8	17	19
0208075016	0208075116	80/8	10/16	280	297	200	138	160	19	8	17	19
0210075016	0210075116	100	10/16	300	334	220	158	180	19	8	19	25
0212575016	0212575116	125	10/16	325	376	250	188	210	19	8	19	33
0215075016	0215075116	150	10/16	350	448	285	212	240	23	8	19	49
0220075006	0220075106	200	10	400	562	340	268	295	23	8	24	70
0220075016	0220075116	200	16	400	562	340	268	295	23	12	24	70
0225075006	0225075106	250	10	450	664	400	320	350	23	12	27	110
0225075016	0225075116	250	16	450	664	400	320	355	28	12	27	110
0230075006	0230075106	300	10	500	740	455	370	400	23	12	27	160
0230075016	0230075116	300	16	500	740	455	370	410	28	12	27	160
0235075006 #	0235075106 #	350	10	550	940	520	430	460	23	16	32	320
0235075016 #	0235075116 #	350	16	550	940	520	430	470	28	16	32	320
0240075006	0240075106	400	10	600	940	575	482	515	28	16	32	342
0240075016	0240075116	400	16	600	940	575	482	525	31	16	32	342
0245075006 ##	0245075106 ##	450	10	650	951	640	535	565	28	20	32	360
0245075016 ##	0245075116 ##	450	16	650	951	640	535	585	31	20	32	360
0250075006 ##	0250075106 ##	500	10	700	951	715	590	620	28	20	32	417
0250075016 ##	0250075116 ##	500	16	700	951	715	590	650	34	20	32	417

= passage accru de 400 mm
= passage réduit de 400 mm