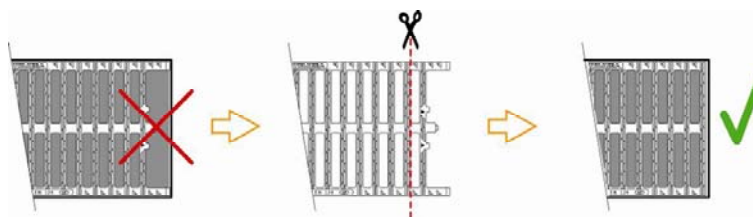


## Grille AUTOLINEA D400 Dimensions des caniveaux béton

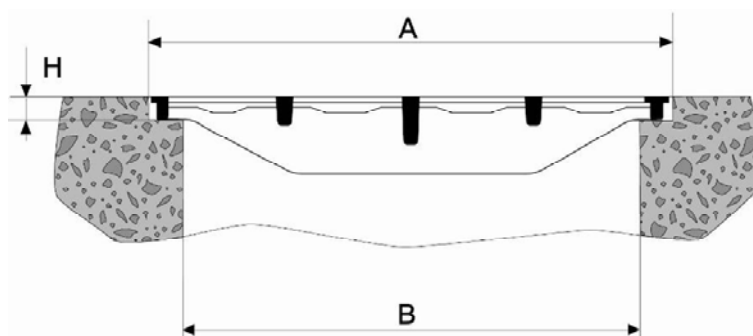
### Généralités

Les grilles AUTOLINEA D400 peuvent être posées sur des caniveaux ayant une feuillure réalisée directement en béton, soit avec des cornières aciers ou des longerons.

Il est possible de couper les grilles en extrémité des caniveaux d'une part pour ajuster la longueur de celui-ci et d'autre part de manière à obtenir un bon appui et une finition parfaite de l'extrémité.



### Mise en œuvre sur feuillure béton



Planéité entre rives 2 mm et linéarité 1 mm.

Résistance béton  $\geq 15$  MPa

Grille AUTOLINEA (mm)	A (mm)	B maxi (mm)	H (mm)
750 x 300	304 +2	230	35 +3
750 x 400	404 +2	330	35 +3
750 x 500	504 +2	430	35 +3

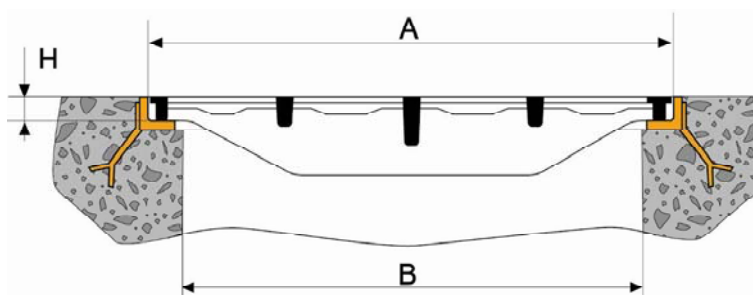
### Mise en œuvre sur cornières

Cornières à ailes égales 40 x 40 ep. 4 en acier A33 galvanisé.

Prévoir des pattes d'ancrage tous les 2m.

Planéité entre rives 2 mm et linéarité 1 mm.

Résistance béton  $\geq 10$  MPa.



Grille AUTOLINEA (mm)	A (mm)	B maxi (mm)	H (mm)
750 x 300	306 +2	230	36
750 x 400	406 +2	330	36
750 x 500	508 +3	430	36

### Mise en œuvre sur longerons

Longerons avec planéité entre rives 2 mm et linéarité 1 mm

Résistance béton  $\geq 10$  MPa

Grille AUTOLINEA (mm)	A (mm)	B maxi (mm)	C (mm)
750 x 300	306 +2	220	400
750 x 400	406 +2	320	500
750 x 500	508 +3	420	600

**Grille TRANSLINEA D400 / E600 Dimensions des caniveaux béton et montage des grilles****Généralités**

Les grilles TRANSLINEA D400 ou E600 peuvent être posées sur des caniveaux ayant une feuillure réalisée soit avec des cornières acier ou soit avec des longerons.

Le chainage de ce type de grille (entre grilles et grille/pièces d'extrémité) interdit toutes coupes.

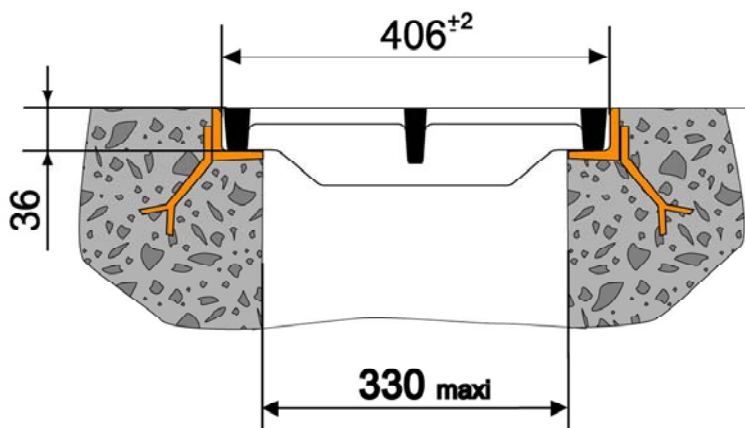
**Mise en œuvre sur cornières**

Cornières à ailes égales 40 x 40 ep. 4 en acier A33 galvanisé.

Prévoir des pattes d'ancrage tous les 2m.

Planéité entre rives 2 mm et linéarité 1 mm.

Résistance béton : 10 MPa.



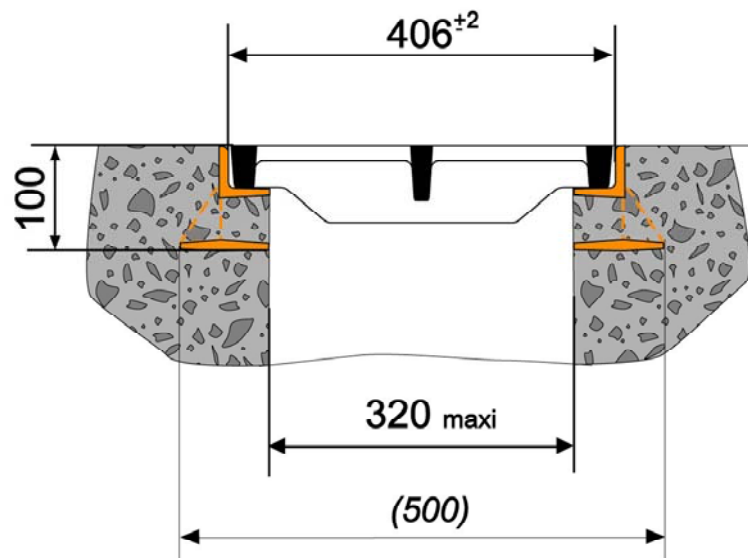
### Mise en œuvre sur longerons

Longerons avec planéité entre rives 2 mm et linéarité 1 mm

Résistance béton  $\geq 10$  MPa

Utilisation de longerons,

- longueur 800 mm pour une grille associée à une pièce d'extrémité: référence E8



## Montage

