

Date :

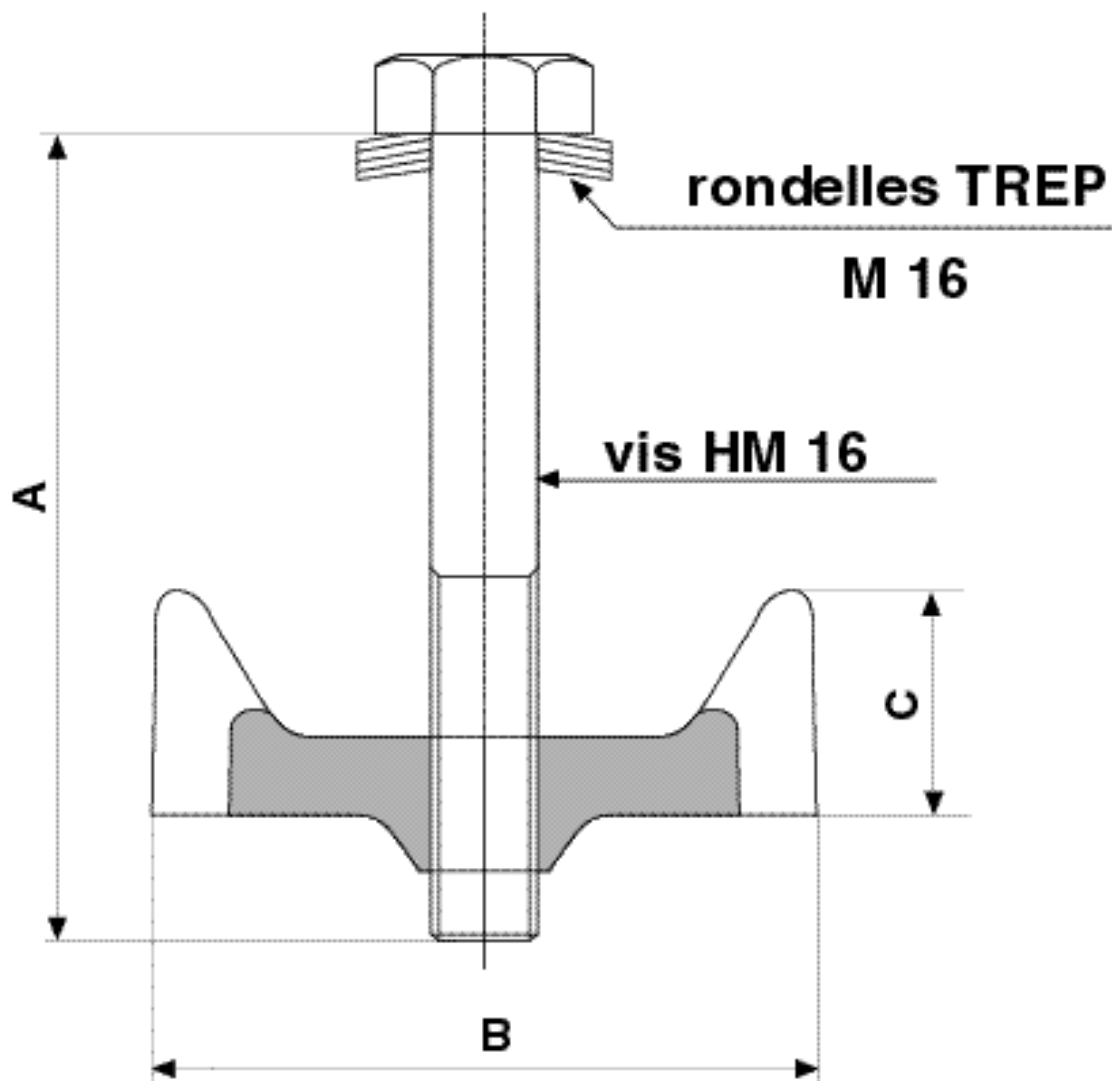
Référence :

GRILLE POUR CANIVEAU

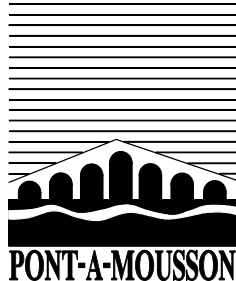
"TRANSLINEA"

CLASSES E 600 et D 400

ELEMENT DE CHAINAGE

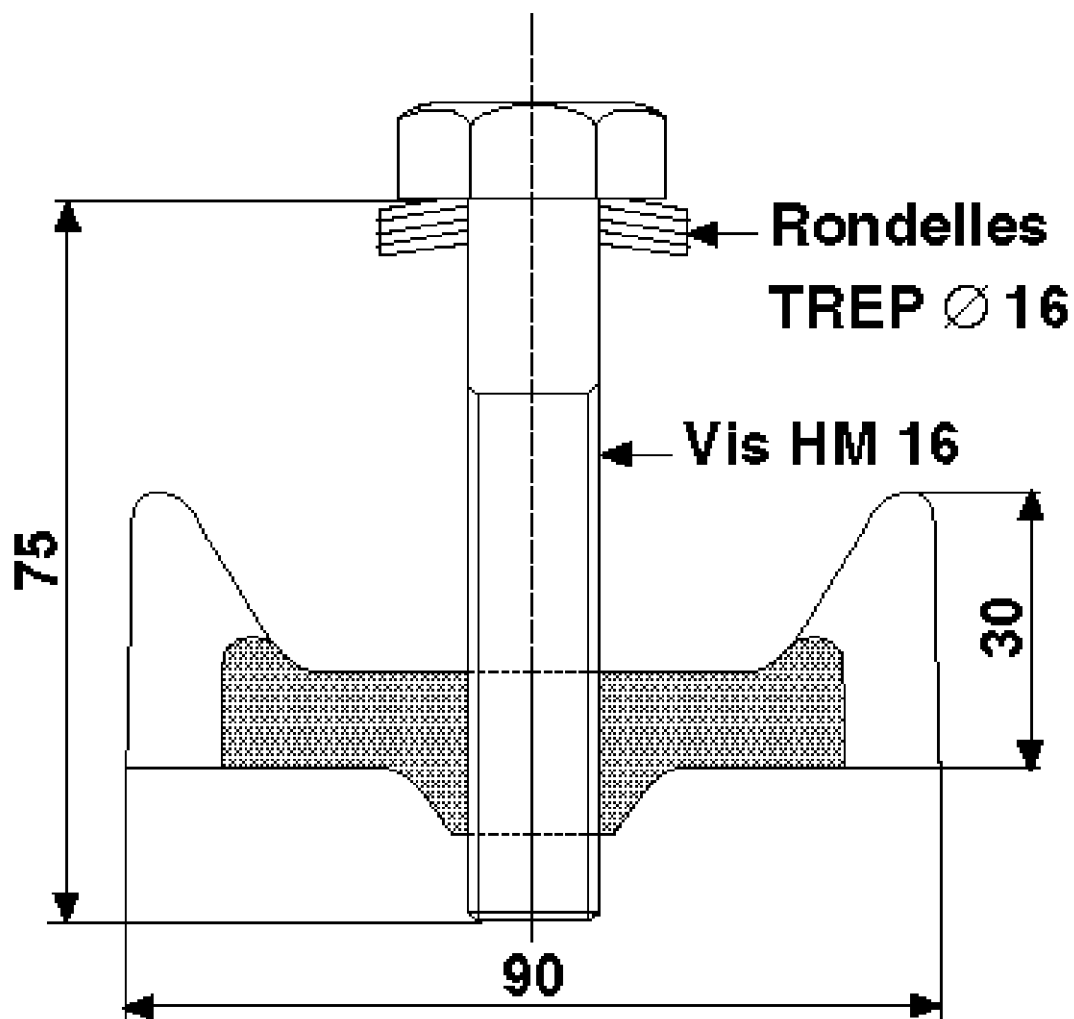


<b>A</b>	<b>B</b>	<b>C</b>	<b>Référence</b>	<b>Masse</b>
<i>mm</i>	<i>mm</i>	<i>mm</i>		<i>kg</i>
110	90	30	E9	0,5



Date :  
Référence :

GRILLE POUR CANIVEAU  
"MECALINEA"  
CLASSES C250  
ELEMENT DE CHAINAGE



<b>A</b>	<b>B</b>	<b>C</b>	<b>Référence</b>	<b>Masse</b>
<i>mm</i>	<i>mm</i>	<i>mm</i>		<i>kg</i>
75	90	30	E6	0,45