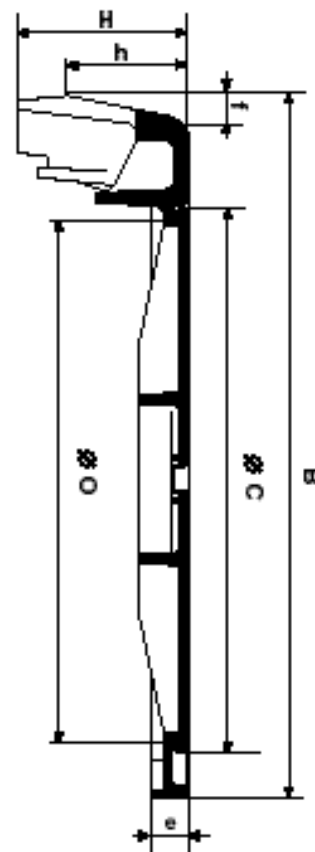
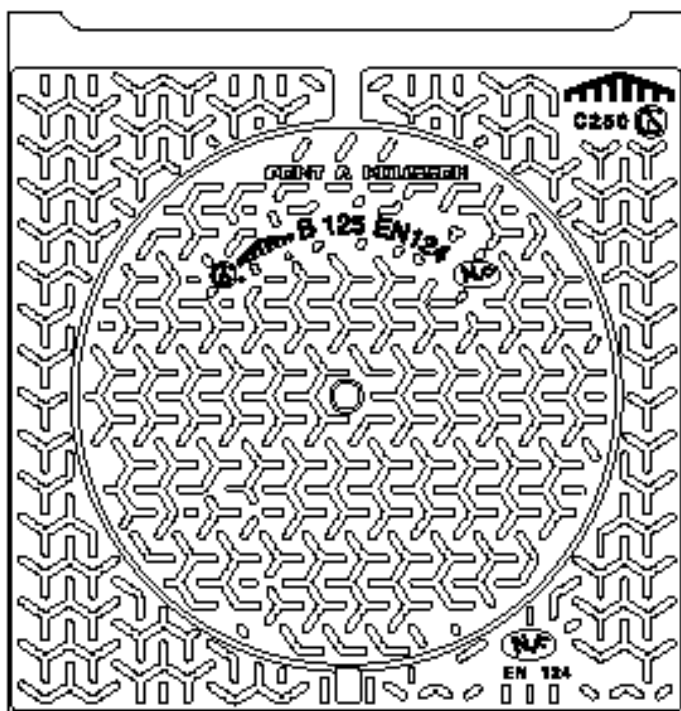
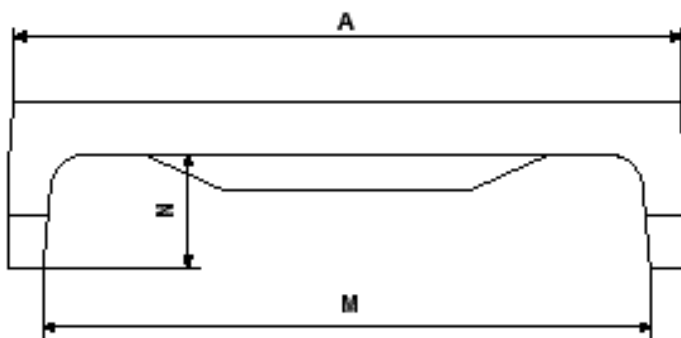


Date :
Référence :

**PLAQUE DE RECOUVREMENT
PROFIL T
CLASSE C 250**



**Côtés du
cadre
Ax B**

Côtés du cadre Ax B	C	e	f	H	h	M	N	O	Surface d'avalent dm ²	Ensemble		Tampon
										Référence	Masse kg	Masse kg
800x830	639	35	80	200	140	700	150	610	5,2	ECRV80TF	78	24