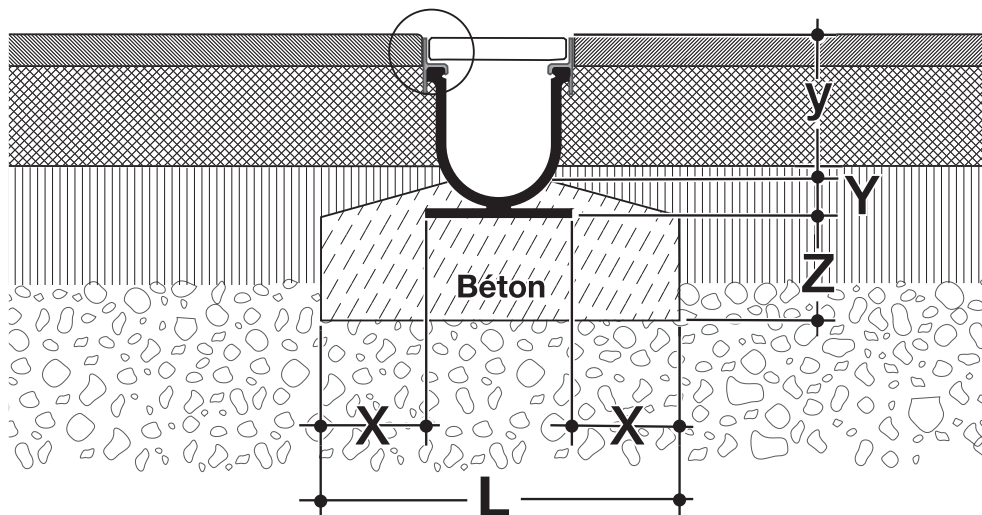


POSE DES CANIVEAUX HYDRAULIQUES KENADRAIN SCHEMA DE PRINCIPE



CANIVEAUX HYDRAULIQUES



an OAliaxis company

B.P. 966 49309 CHOLET tél. 02 41 63 73 83

tech-com.nicoll@aliaxis.com

PRINCIPE D'EXECUTION : Ce plan respecte au mieux les normes et les règles professionnelles; l'entrepreneur est tenu de le vérifier et de le compléter éventuellement pour l'adapter aux conditions particulières du chantier.

Gamme : **KENADRAIN HD**

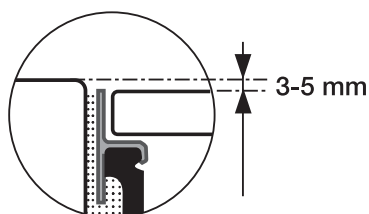
Pose avec **ENROBE**

HD2B1/11.06

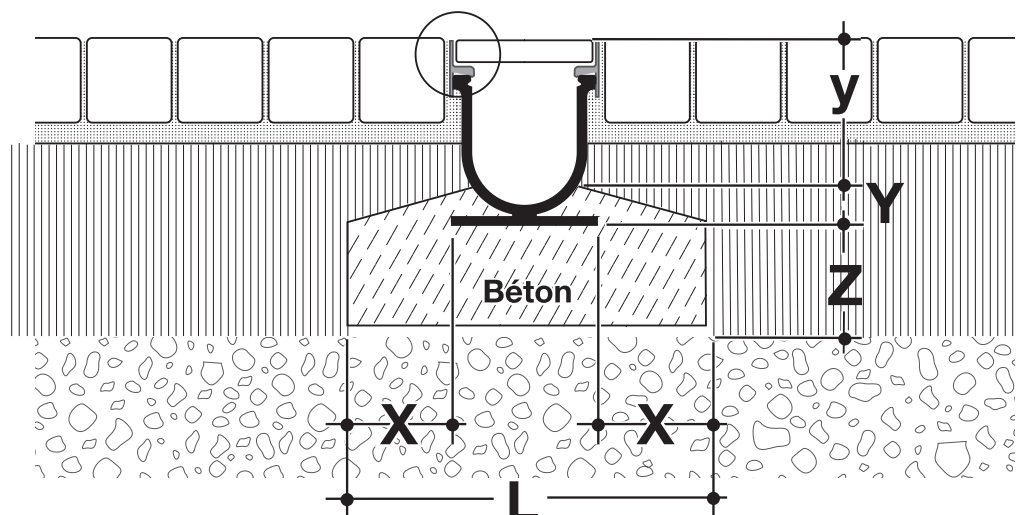
Classe : **B125**

Dimensions en millimètres

	Références	Qualité béton	X	L	Y	y	Z
Largeur 200	DR202BC	200kg/m ³	100	450	50	190	100



POSE DES CANIVEAUX HYDRAULIQUES KENADRAIN SCHEMA DE PRINCIPE



CANIVEAUX HYDRAULIQUES



an OAliaxis company

B.P. 966 49309 CHOLET tél. 02 41 63 73 83

tech-com.nicoll@aliaxis.com

PRINCIPE D'EXECUTION : Ce plan respecte au mieux les normes et les règles professionnelles; l'entrepreneur est tenu de le vérifier et de le compléter éventuellement pour l'adapter aux conditions particulières du chantier.

Gamme : **KENADRAIN HD**

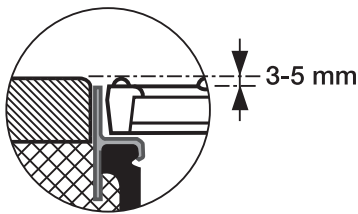
Pose avec **PAVES**

HD2B2/11.06

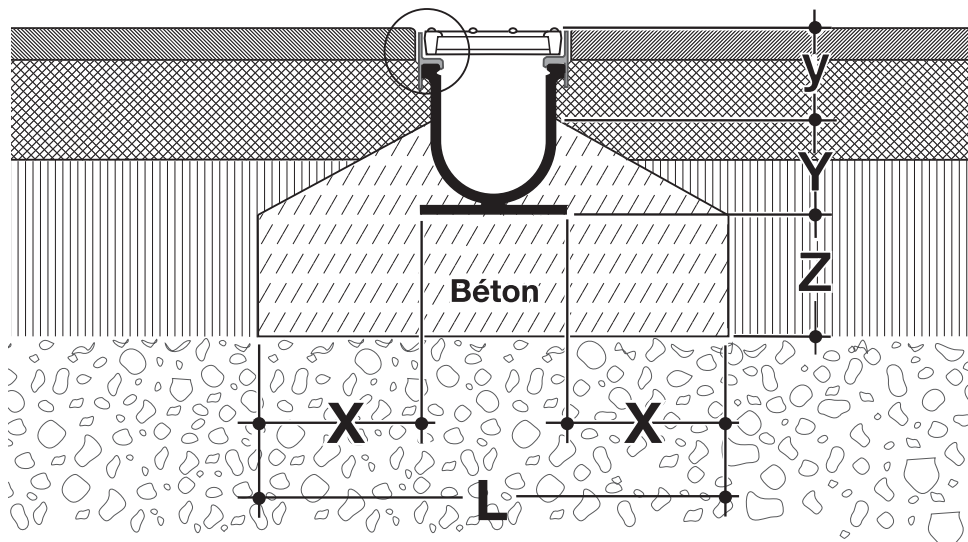
Classe : **B125**

Dimensions en millimètres

	Références	Qualité béton	X	L	Y	y	Z
Largeur 200	DR202BC	200kg/m ³	100	450	50	190	100



POSE DES CANIVEAUX HYDRAULIQUES KENADRAIN SCHEMA DE PRINCIPE



CANIVEAUX HYDRAULIQUES



B.P. 966 49309 CHOLET tél. 02 41 63 73 83
tech-com.nicoll@alixis.com

PRINCIPE D'EXECUTION : Ce plan respecte au mieux les normes et les règles professionnelles; l'entrepreneur est tenu de le vérifier et de le compléter éventuellement pour l'adapter aux conditions particulières du chantier.

Gamme : **KENADRAIN HD**

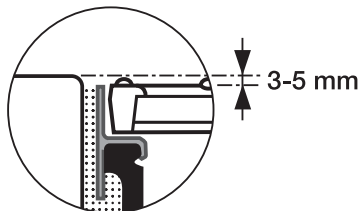
Pose avec **ENROBE**

HD2C2/11.06

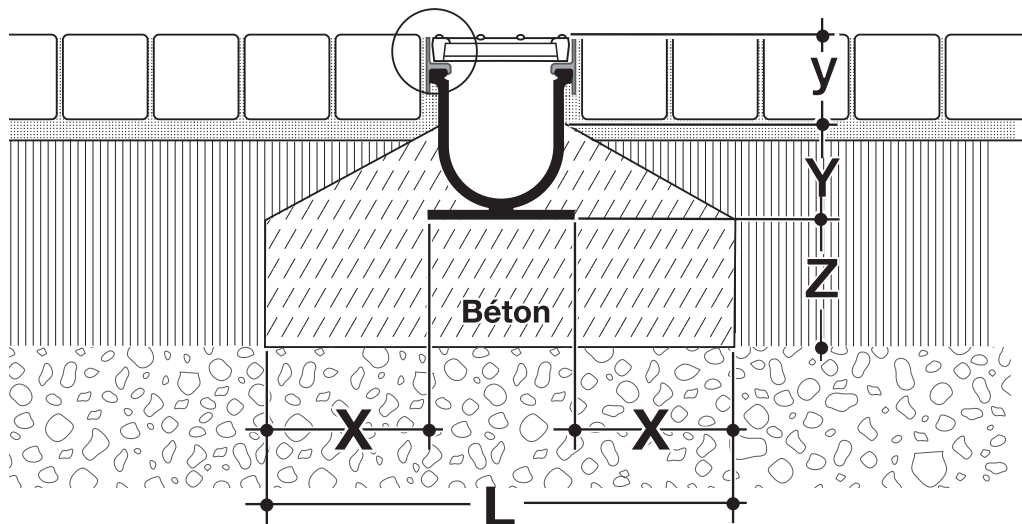
Classe : **C250**

Dimensions en millimètres

	Références	Qualité béton	X	L	Y	y	Z
Largeur 200	DR202CF	250kg/m ³	150	550	155	85	150



POSE DES CANIVEAUX HYDRAULIQUES KENADRAIN SCHEMA DE PRINCIPE



CANIVEAUX HYDRAULIQUES



an OAlixis company

B.P. 966 49309 CHOLET tél. 02 41 63 73 83
tech-com.nicoll@alixis.com

PRINCIPE D'EXECUTION : Ce plan respecte au mieux les normes et les règles professionnelles; l'entrepreneur est tenu de le vérifier et de le compléter éventuellement pour l'adapter aux conditions particulières du chantier.

Gamme : **KENADRAIN HD**

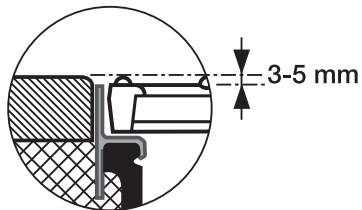
Pose en **PAVES**

HD2C2/11.06

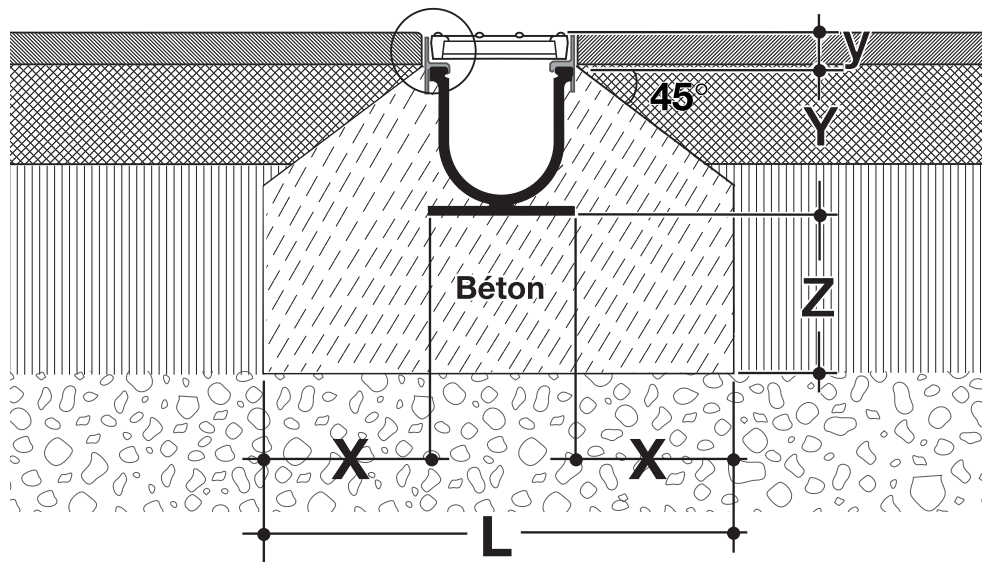
Classe : **C250**

Dimensions en millimètres

	Références	Qualité béton	X	L	Y	y	Z
Largeur 200	DR202CF	250kg/m ³	150	550	155	85	150



POSE DES CANIVEAUX HYDRAULIQUES KENADRAIN SCHEMA DE PRINCIPE



CANIVEAUX HYDRAULIQUES



an *O*Aliaxis company

B.P. 966 49309 CHOLET tél. 02 41 63 73 83

tech-com.nicoll@alixis.com

PRINCIPE D'EXECUTION : Ce plan respecte au mieux les normes et les règles professionnelles; l'entrepreneur est tenu de le vérifier et de le compléter éventuellement pour l'adapter aux conditions particulières du chantier.

Gamme : **KENADRAIN HD**

Pose avec **ENROBE**

HD2D1/11.06

Classe : D400

Dimensions en millimètres

	Références	Qualité béton	X	L	Y	y	Z
Largeur 200	DR202DF	250kg/m ³	200	650	205	35	200