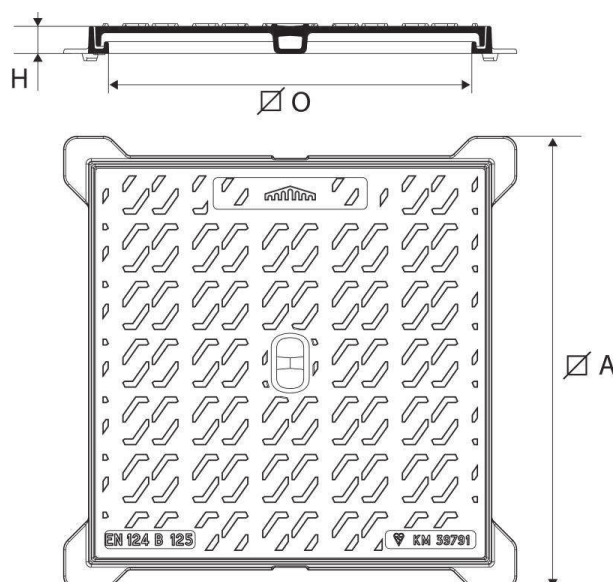


Regards Hydrauliques Carrés OPTEA Classe B125



A	O	H	Masse ensemble	Masse tampon	Conditionnement	Référence ensemble
mm	mm	mm	kg	kg		
300	235	25	5.9	3.7	100	CBOP30HK
400	325	25	9.2	6.4	60	CBOP40HK
500	400	30	15.0	11.0	40	CBOP50HK
600	500	30	24.2	19.6	10	CBOP60HK

Matériaux et revêtements :

- Cadre et tampon en fonte ductile EN GJS 400-15 avec revêtement mince par autophorèse de copolymère en phase aqueuse

Domaine d'emploi :

- Classe B125 (Groupe 2) suivant la norme EN124, trottoirs, zones piétonnes et zones comparables, aires de stationnement et parkings à étages pour voitures.

Principales caractéristiques :

- Regard Hydraulique carré (fonction anti-odeur).