

# NOVA - FÉKA

## Pompes submersibles de relevage



### 1 • CARACTÉRISTIQUES GÉNÉRALES

- Les pompes de la série NOVA sont de type submersible, conçues principalement pour usage domestique en installation fixe et fonctionnement automatique, pour le relevage d'eaux d'infiltration dans les sous-sols et garages. Grâce à leur forme compacte et maniable, elles peuvent également être utilisées comme pompes portables ou de secours, par exemple, pour le pompage d'eau dans des réservoirs ou cours d'eau, la vidange de piscines, de fontaines, d'excavations ou de passages souterrains.
- Les pompes de la série FÉKA sont aussi de type submersible, mais ont été étudiées pour le relevage d'eaux usées provenant de fosses biologiques et sont capables d'absorber des corps solides en suspension d'un diamètre maximum de 25 mm.
- L'interrupteur de niveau permet une installation fixe et assure le fonctionnement automatique de la pompe.

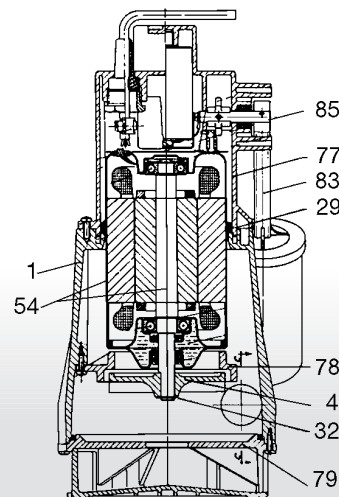
#### Pompe

- Corps de pompe, turbine et grille d'aspiration en Technopolymère hydro-résistant.
- Visserie et extrémité de l'arbre rotor en acier inoxydable.
- Triple dispositif d'étanchéité par joints à lèvres avec préchambre d'huile.

#### Moteur

- De type submersible asynchrone à service continu.
- Le stator est inséré dans une enveloppe hermétique en acier inoxydable et recouverte d'une calotte en Technopolymère qui renferme les câblages, le micro-interrupteur et le condensateur.
- Rotor monté sur roulements à billes, graissés à vie et sélectionnés pour garantir silence et durée.
- Protection thermo-ampéremétrique et condensateur permanent incorporés en version monophasée.
- Protection à charge de l'utilisateur pour la version triphasée, selon normes en vigueur.
- NOVA 200 : livrée avec 10 m de câble d'alimentation de type H05 RN.F
- NOVA 180 - NOVA 300 : livrée avec 5 m de câble d'alimentation de type H05 RN.F
- NOVA 600 - FÉKA 600 : livrée avec 5 m de câble d'alimentation de type H05 RN.F (en Tri : H07 RN.F).
- Fiche de série pour la version Mono : SCHUKO CEE 7 - VII - UNEL 47166-68
- Indice de protection : IP 68.
- Classe d'isolement : F.
- Construction selon normes CEI 2 - 3 et CEI 61 - 69 (EN 60 335-2-41).
- Tensions de série : Monophasé 220 - 240 V / 50 Hz, Triphasé 400 V / 50 Hz.

N°	COMPOSANT	MATÉRIAU
1	Corps de pompe	TECHNOPOLYMÈRE
4	Roue	TECHNOPOLYMÈRE
29	Joint OR	CAOUTCHOUC NBR
32	Clips	12 E - UNI 7435 INOX
54	Moteur Enveloppe Arbre rotor	ACIER INOX AISI 304 ACIER INOX AISI 416
77	Calotte protection	TECHNOPOLYMÈRE
78	Disque d'arasement	TECHNOPOLYMÈRE
79	Grille d'aspiration	TECHNOPOLYMÈRE
83	Flotteur	TECHNOPOLYMÈRE
85	Axe bras flotteur	TECHNOPOLYMÈRE



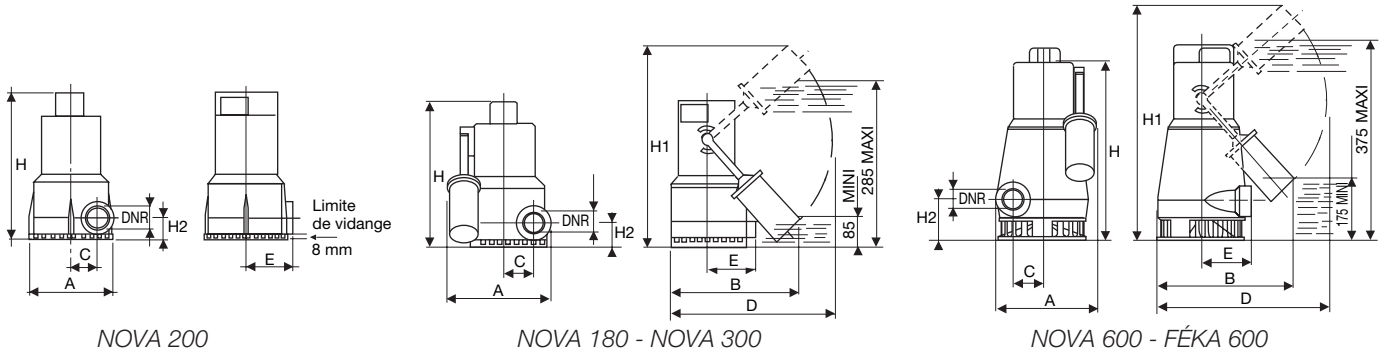
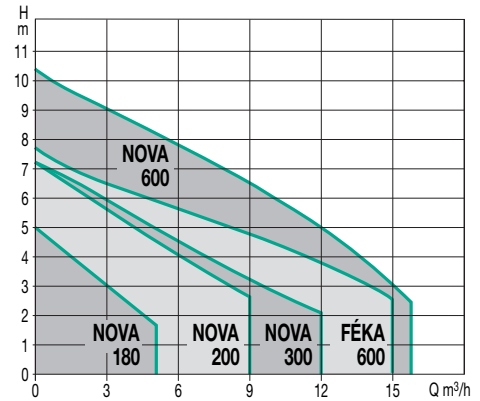
## 2 • CARACTÉRISTIQUES TECHNIQUES

### Utilisation

- Plage d'utilisation : de 1 à 15 m<sup>3</sup>/h avec hauteur manométrique jusqu'à 10 m de C.E.
- Liquide pompé : NOVA : eaux troubles sans fibres  
FÉKA : eaux usées de fosses biologiques
- Granulométrie du passage à travers la grille d'aspiration :  
NOVA 180 et 200 : 5 mm  
NOVA 300 et 600 : 10 mm  
FÉKA 600 : 25 mm

- Hauteur minimum d'aspiration :  
NOVA 180 : 77 mm      NOVA 600 : 175 mm  
NOVA 200 : 8 mm      FÉKA 600 : 170 mm  
NOVA 300 : 85 mm
- Plage de température du liquide : de 0 °C à + 35 °C (usage domestique norme EN 60335 - 2 - 41)
- Temps maximum de fonctionnement à sec : 1 minute
- Interrupteur automatique à flotteur sur version AUT.

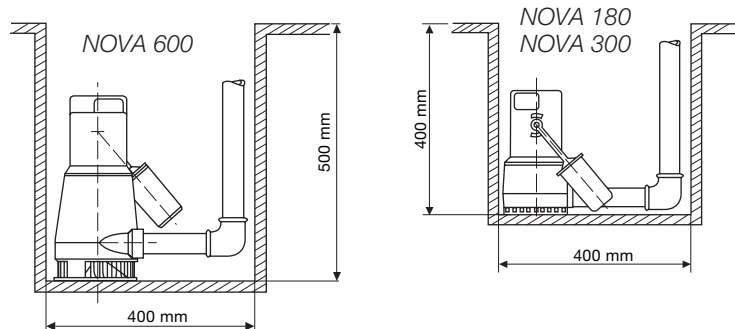
Type	Code	Caractéristiques électriques					Caractéristiques hydrauliques (v = 2800 tr/min)												
		Alimentation 50 Hz	P 1 Maxi kW	P 2 Nominale kW	HP	In A	Condensateur µF	Vc	Q m <sup>3</sup> /h	0	3	4,5	6	7,5	9	12	15		
NOVA 180 AUT.	131009	1 x 220-240 V~	0,24	0,22	0,3	1,1	8	450	H (m)	5	3	2	-	-	-	-	-		
NOVA 200	131010									7,1	5,6	4,9	4,2	3,5	2,8	1,5	-	-	-
NOVA 300 AUT.	131020	1 x 220-240 V~	0,35	0,22	0,3	1,5	8	450		7,2	5,8	5,2	4,6	4	3,42	2,2	-	-	
NOVA 600 AUT.	131030									1 x 220-240 V~	0,8	0,55	0,75	3,4	14	450	10,2	8,9	8,3
NOVA 600 M	131040	3 x 400 V~	0,8	0,55	0,75	1,6	-	-									7,45	6,45	6,1
NOVA 600 T	131045									1 x 220-240 V~	1	0,55	0,75	4,3	14	450			
FÉKA 600 AUT.	131100	3 x 400 V~	0,97	0,55	0,75	1,7	-	-											
FÉKA 600 M	131110																		
FÉKA 600T	131115																		



TYPE	A	B	C	D	E	H	H1	H2	DNR	Dimensions emballage			Poids kg
										L/A	L/B	H	
NOVA 180	181	235	46	296	82	253	345	38	1" G	287	202	320	4,6
NOVA 200	148	-	46	-	82	253	-	38	1" 1/4 G	287	202	320	4,5
NOVA 300	181	235	46	296	82	262	354	47	1" 1/4 G	287	202	320	4,6
NOVA 600	193	235	56	296	90	368	443	73	1" 1/4 G	287	202	431	7
FÉKA 600	193	235	56	296	90	368	443	73	1" 1/4 G	287	202	431	7

### Installation

- Fixe en position verticale.
- Dimensions minimum du puisard à respecter dans le cas d'une installation fixe pour eaux d'infiltration pour permettre un bon fonctionnement automatique.
- Pour les eaux usées domestiques, voir notices Fékabox et Altibox équipées de Féka 600.



## JETLY

Parc d'Activités de Chesnes - 91, rue du Ruisseau  
38297 SAINT-QUENTIN-FALLAVIER CEDEX  
Tél. 04 74 94 18 24 + répondeur - Télécopie 04 74 95 62 07  
Internet <http://www.jetly.fr> - E.mail [info@jetly.fr](mailto:info@jetly.fr)

DISTRIBUÉ PAR